

Universal Latch

Verrou Réglable

Pestillo Universal

Latch
Verrou
Pestillo

Faceplate
Plaque de face
Placa frontal

Fig. 1

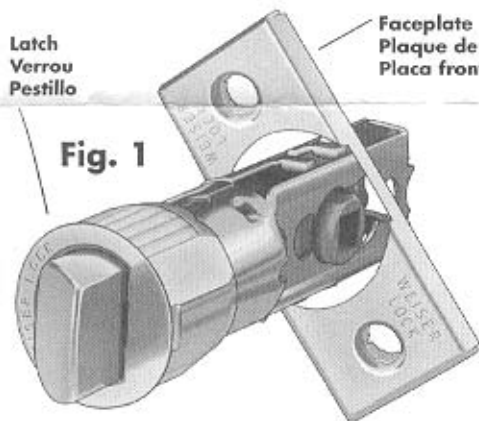


Fig. 2

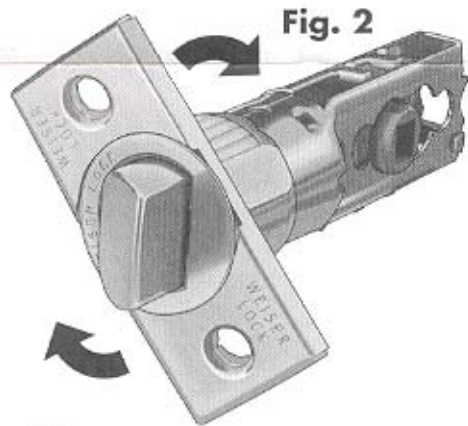
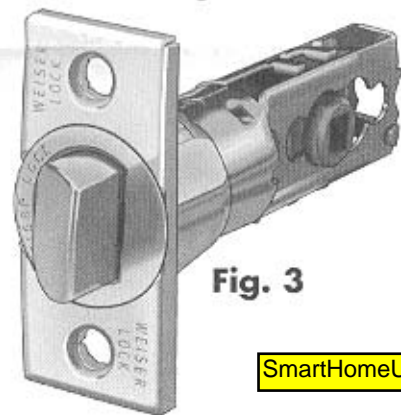


Fig. 3



- 1** Insert latch into faceplate opening (Fig. 1) ensuring that the sides of the faceplate line up with the flat surface on the latch collar. Push flush with the drive-in collar. (Fig. 2)

Insérez le verrou dans l'ouverture de la plaque de face (Fig. 1) en vous assurant que les côtés de la plaque de face sont parallèles à la surface plate de l'anneau du verrou. Poussez la plaque de face jusqu'à ce qu'elle soit au ras de l'anneau du verrou rond. (Fig. 2)

Inserte el pestillo en la apertura de la placa frontal (Fig. 1), asegurándose de que los lados de la placa frontal estén alineados con la superficie plana del collarín del pestillo. Empújelo hasta que quede al ras del collarín de enclave. (Fig. 2)

- 2** Grasp faceplate in one hand and latch in other hand and rotate faceplate clockwise to snap in to collar. The faceplate should now be lined up in vertical position (Fig 3)

En tenant la plaque de face d'une main et le verrou de l'autre main, faites tourner la plaque de face dans le sens des aiguilles d'une montre pour qu'elle s'emboîte dans l'anneau. La plaque de face devrait maintenant se trouver en position verticale. (Fig. 3)

Sujete la placa frontal con una mano y el pestillo con la otra y gire la placa frontal en sentido de las manecillas del reloj para que encaje en el collarín. La placa frontal deberá estar ahora alineada en posición vertical. (Fig. 3)

- 3** Install latch as per instructions included on main installation instructions page included with your lock.

Installez le verrou selon les indications incluses dans la feuille de directives de pose fournie avec votre serrure.

Instale el pestillo según las instrucciones incluidas en la página principal de instrucciones para la instalación que se ha incluido con su cerradura.